

Kuumamankelit  
täydelliseen pyykin viimeistelyyn



# Tehokasta ja nopeaa työskentelyä, hellävaraista pyykinhuoltoa, täydellistä pyykin viimeistelyä



**Pesu, kuivaus ja mankelointi – Miele tarjoaa kaiken mitä tarvitset parhaaseen mahdolliseen pyykinhuoltoon. Toisiaan täydentävät pesukoneet, kuivausrummut ja kuumamankelit mahdollistavat optimaalisen tuloksen mahdollisimman taloudellisesti mitä erilaisimmissa käyttökohteissa.**

## **Järjestelmällistä pyykinhuoltoa**

Mielen uudet kuumamankelit täydentävät parhaimmalla mahdollisella tavalla Mielen tehokkaita pesukoneita ja kuivausrumpuja pesukoneita ja kuivausrumpuja. Kaikenlaiseen ammattikäyttöön Mielellä on tarjota kooltaan ja teholtaan toisiinsa täydellisesti sovitettuja kokonaisuuksia: pesuun, kuivaukseen ja mankelointiin – kaikki samalta valmistajalta, kaikki taattua Miele-laatua – ammattimaista ja taloudellista pyykinhuoltoa varten.

## **Täydellinen pesutulos, täydellinen viimeistely**

Mielen pesulakonejärjestelmä takaa optimaalisen pyykinhuollon kaikissa työvaiheissa:

- Pesukoneiden tehokkaan linkouksen erittäin suuri g-kerroin valmistelee pyykkiä kuivausvaihetta varten
- Pesukoneiden ja kuivausrumpujen PROFITRONIC-ohjaus mahdollistaa ohjelmien täsmällisen sovittamisen käyttökohteen ja käsiteltävän tekstiilin mukaan
- Vapaasti ohjelmitava ohjaus mahdollistaa yksilölliset ohjelmavaihtoehdot
- Asiakaslähtöiset ohjelmakokonaisuudet huolehtivat turvallisesta ja aikaa säästävästä pesusta ja kuivauksesta
- Kuivausrumpujen AIR RECYCLING PLUS -ilmankierrätysjärjestelmä (patenttihakemus jätetty, WO 2005/040483) sekä digitaalinen jäännöskosteuden mittaus varmistavat täydellisen pyykinviimeistelyn.

## **Hellävaraista käsittelyä loppuun saakka**

Kaikissa Mielen uusissa pesukoneissa ja kuivausrummuissa on Mielen patentoima kennorumpu, jonka rakenne muistuttaa hunajakennoa. Tämä takaa pyykille mahdollisimman hellävaraisen käsittelyn. Samaa kennorakennetta on hyödynnetty nyt myös uusien kuumamankelien laskostuspöydällä, mikä takaa tekstiilien entistä tehokkaamman jäähtymisen ja sileytyksen.

**Täydellistä pyykin käsittelyä pesusta viimeistelyyn – tyypillistä Mieleä.**

**Sopiva kuumamankeli jokaiseen tarpeeseen**

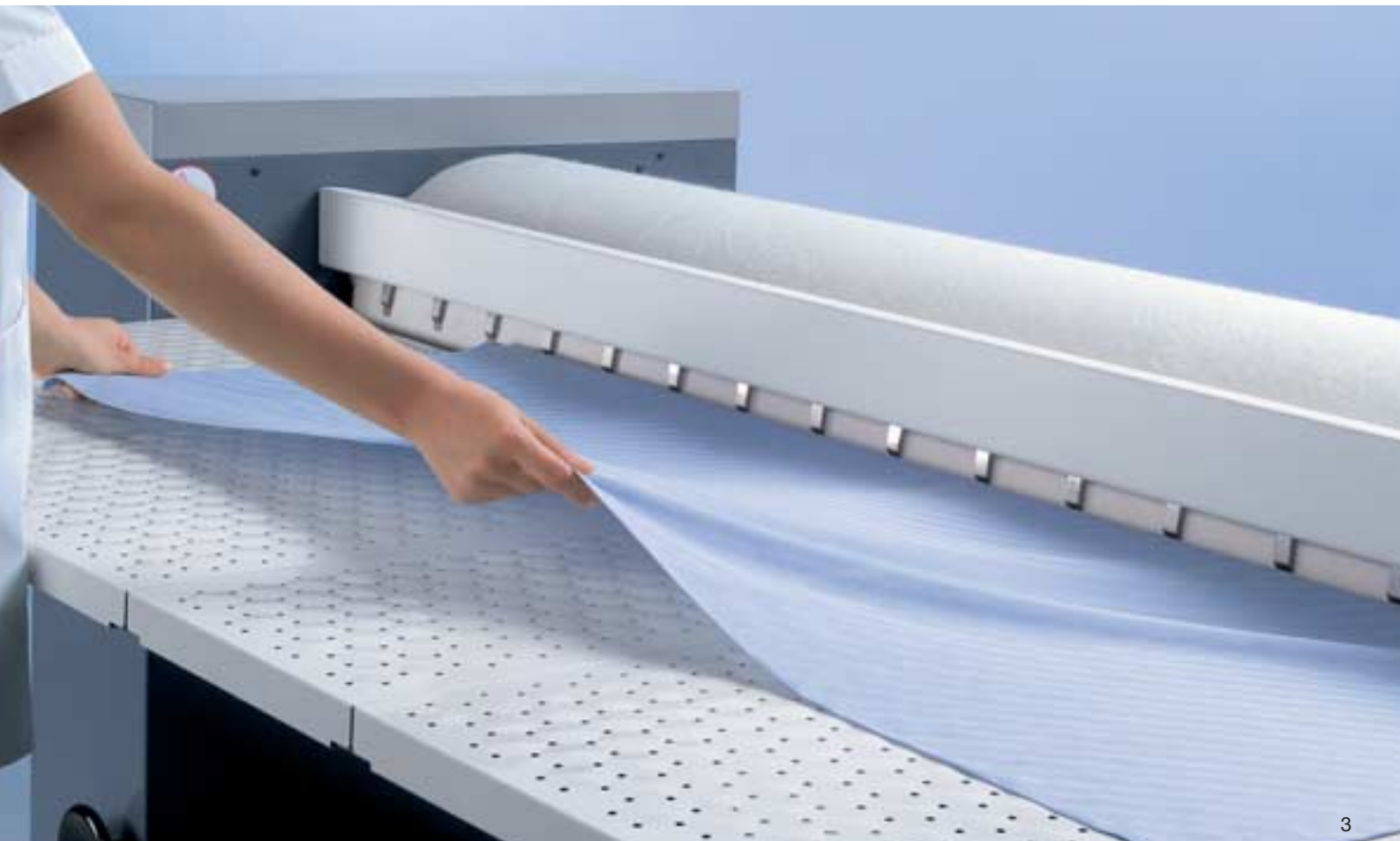
Kaikkialla, missä vaaditaan täydellistä pyykinviimeistelyä ja suurta mankelointitehoa: Mielen uusilla kuumamankeleilla saat parhaimman mahdollisen mankelointituloksen kaikissa kokoluokissa. Mielen valikoimasta löytyy kooltaan ja mankelointitehoaan sopiva mankeli mitä erilaisimpiin käyttökohteisiin.

Kuumamankelivalikoimasta löytyy sopiva mankeli vaativienkin tekstiililaatujen ja -kuitujen vaivattomaan käsittelyyn, esim. hotellien arvokasta liinavaate- ja pöytäliinapyykkiä varten. Yhtä vaivattomasti valikoimasta löytyy kuumamankeleita suurten pyykkimäärien taloudelliseen jälkikäsittelyyn, esim. vanhainkodeissa, sairaaloissa ym. terveydenhoitolaitoksissa. Myös pesuloiden perinteistä mankelointipalvelua varten Mielen valikoimasta löytyy omat kuumamankelinsa, joiden mankelointiteho voidaan sovittaa käsiteltävän pyykin määrään ja asiakkaiden vaatimuksiin.

**Miele mahdollistaa ensiluokkaisen pyykin käsittelyn – täydellisesti viimeistelty pyykin tuntuu hyvältä**

**Miele tarjoaa kokonaisvaltaisen pyykinhuoltojärjestelmän**

Miele tarjoaa kaikki pyykinhuoltojärjestelmän osat – kaikki samalta valmistajalta. Jo vuosikymmenien ajan Miele on näyttänyt suuntaa ammattipesukoneiden sekä pesuja pyykin käsittelymenetelmien kehitystyössä. Mielen uusien kuumamankelien, pesukoneiden ja kuivausrumpujen ominaisuudet ja varustus perustuvat näihin vuosien varrelta saatuihin tärkeisiin kokemuksiin. Mielen kokonaisvaltaisen pyykinhuoltojärjestelmän edut ovat päivän selviä: jo pesuloiden varustusta suunnitellessaan asiakas voi luottaa Mielen perusteelliseen tietotaitoon; kaikkien pesukoneiden toimituksesta ja asennuksesta voidaan sopia saman toimittajan kanssa; Mielen valtakunnallinen huoltoverkosto takaa pesukoneiden häiriöttömän ja jatkuvan toiminnan.



Hellävarainen pesu ja kuivaus,  
täydellinen mankelointitulos



# Mielen uudet kuumamankelit PM 1318, PM 1418, PM 1421 Jäännöskosteus 25–50%

Mielen kuumamankelit täydentävät kaikkien pesuloiden varustusta: mankelointiteholtaan ne sopivat mitä erilaisimpia pyykkimääriä varten, niitä on helppo käyttää eivätkä ne vie turhaa tilaa. Lyhyesti: uudet kuumamankelit antavat käyttöösi Mielen uusimman pesulatekniikan kaikki edut.



## Ensisijainen valinta täydellistä pyykin viimeistelyä varten

Mielen uusissa PM-sarjan kuumamankelissa suunnittelun lähtökohdaksi on otettu asiakkaalle koituvat edut: mahdollisimman suuri hyötysuhde ja muut Mielen kokonaisvaltaisen pesulakonejärjestelmän edut. Siksi esimerkiksi kuumamankelien laskostuspöytä Easy Fold Table on valmistettu samalla periaatteella kuin pesukoneiden ja kuivausrumpujen kennorummut. Pöydän kennomainen pinta on kauttaaltaan rei'itetty, jolloin kuuma ilma pääsee haihtumaan ylöspäin. Tämä termodynaaminen jäähdytys jäähdyttää mankeloitua pyykkiä jo heti laskostuspöydällä, ja sileäksi mankeloitu pyykki saa entistä enemmän ryhtiä pehmeän ilmavirran ansiosta. Tämän ja monen muun innovaation ansiosta PM-sarjan kuumamankelit ovat ensisijainen valinta täydellistä pyykinviimeistelyä vaativille – ne vakuuttavat esimerkiksi mankelointituloksellaan, erinomaisella käyttömukavuudellaan ja ylivoimaisella taloudellisuudellaan.

## PM 1318

- Telan halkaisija 300 mm
- Telan pituus 1750 mm
- Sähkö- tai kaasulämmitteinen
- Mankelointiteho jopa **75 kg/h**, kun pyykin jäännöskosteus on 25%
- Mankelointiteho **45 kg/h**, kun pyykin jäännöskosteus on 50%

## PM 1418

- Telan halkaisija 365 mm
- Telan pituus 1750 mm
- Sähkö- tai kaasulämmitteinen
- Mankelointiteho jopa **90 kg/h**, kun pyykin jäännöskosteus on 25%
- Mankelointiteho **54 kg/h**, kun pyykin jäännöskosteus on 50%

## PM 1421

- Telan halkaisija 365 mm
- Telan pituus 2040 mm
- Sähkö- tai kaasulämmitteinen
- Mankelointiteho jopa **96 kg/h**, kun pyykin jäännöskosteus on 25%
- Mankelointiteho **57 kg/h**, kun pyykin jäännöskosteus on 50%

# Miele-kuumamankeleiden uudet ominaisuudet

Miele-kuumamankelit ovat ihanteellinen ratkaisu ammattimaiseen pyykinhuoltoon. Ne mahdollistavat täydellisen pyykinviimeistelyn – nopeasti, tehokkaasti ja taloudellisesti.

**Uutta:** Lisävarusteena lamellijousipäälyste

**Hyöty:** tasainen puristusaine; kuuma höyry pääsee haihtumaan optimaalisesti, mikä takaa täydellisen viimeistelyn; taloudellinen käytössä, koska telanpäälystettä ei tarvitse vaihtaa.

**Lamellijousipäälyste takaa tasaisen mankelointituloksen.**

**Uutta:** HPC-mankelikouru

**Hyöty:** Uudella HIGH PERFORMANCE AND CAPACITY (HPC) -mankelikourulla on suuri 167°:n ympärikietoutumiskulma ja 13% pitempi silityspinta-ala, mikä lisää mankelointitehoa valtavasti. Mankelikourun kovaksi anodisoitu, erittäin sileä pinta tarvitsee vahusta entistä harvemmin, ja kerää itseensä entistä vähemmän jäämiä – siten se takaa mahdollisimman hellävaraisen pyykinhoitoon.

**Uutta:** EASY FOLD TABLE

**Hyöty:** Täydellisesti muotoiltu, tekstiileille hellävarainen laskostuspöytä, jossa kaareva kennomainen rakenne ja erityinen rei'itysku-

## Näin teräsvillamattopäälysteen painuminen alentaa mankelointitehoa

Kun telan halkaisija on:	Päälysteen painumisen aiheuttama ilmarako mankelikourun syöttö- ja poistoalueella:			
	1 mm	1,5 mm	2 mm	2,5 mm
300 mm	27%	40%	55%	67%
400 mm	20%	30%	41%	50%
500 mm	16%	24%	33%	40%

viointi: kuuma ilma pääsee poistumaan ylöspäin, mikä jäädyttää pyykkiä termodynaamisesti jo ennen pyykin laskostamista samalla, kun pehmeä ilmavirta sileyttää pyykkiä entisestään.

**Uutta:** Pyykinsyöttölaitteen (lisävaruste) nauhat parannetuin veto-ominaisuuksin

**Hyöty:** Pyykin syöttäminen ja ohjaaminen on entistä helpompaa; mankelointiteho kasvaa samalla, kun mankelointitulos paranee

**Uutta:** Joustavat pyykinirrottimet

**Hyöty:** Ei enää mankelinauhan painumisjälkiä tekstiileissä – ei edes paksuissa pöytäliinoissa.

**Uutta:** Muotoilu

**Hyöty:** Korkealaatuinen ulkonäkö, yhtenäinen Mielen pesukoneiden ja kuivausrumpujen kanssa; selkeä ohjaustaulu, jossa suuret, helposti käsiteltävät valitsimet ja kytkimet.

**Uutta:** Vapaasti sijoitettava pysäytyspoljin FLEX CONTROL

**Hyöty:** Helppo ja mukava käyttää; voidaan sijoittaa haluttuun paikkaan; lisää käytön joustavuutta ja turvallisuutta.

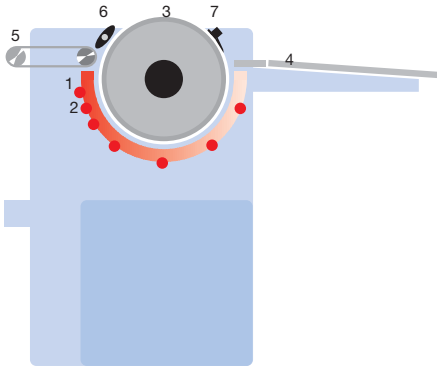


# Taattua Miele-pesulatekniikkaa ammattimaiseen pyykinviimeistelyyn

**Uutta:** Enemmän lämpövastuksia pyykin syöttöpuolella sähkölämmitteisissä koneissa; kaksoispolttimet kaasulämmitteisissä koneissa

**Hyöty:** Mahdollisimman tasainen lämmön ja kautuminen; alemmat energiakustannukset, vaikka mankelointiteho on suurempi.

- 1 HPC-mankelikouru
- 2 Entistä useampi lämpövastus
- 3 Lamellijousipäällyste (lisävaruste)
- 4 Easy Fold Table
- 5 Syöttöhihna polyesteriä
- 6 Sormisuojauslista
- 7 Joustavat pyykinirrotimet



Jo pitemmän aikaa Mielen HM- ja MM-sarjan kuumamankelit ovat tarjonneet Mielen pesulatekniikkaa jokaiseen tarpeeseen:

**Eriaiset telan halkaisijat** 210–500 mm helpottavat juuri oikean koneen valintaa yksilöllisiin tarpeisiin

**Alumiinikouru**, jonka lämmönjohtokyky on ylivoimainen ja joka lämpenee jopa neljä kertaa nopeammin kuin perinteinen teräs-kouru

**Paineilmatoiminen mankelikourun siirto** helpottaa puristuspaineen säätämistä pyykin optimaalista viimeistelyjälkeä varten

**Yksi käyttäjä riittää:** pienempiä koneita voidaan käyttää yksin, suuremmat koneet voidaan varustaa pyykin takaisinsyöttölaitteella, jolloin pyykki otetaan vastaan koneen etupuolelta ja kone voidaan sijoittaa kiinni seinään

**Pysäytyspoljin** pysäyttää koneen välittömästi, mikä tekee mankelin käytöstä entistä sujuvampaa ja turvallisempaa

**Portaaton kierrosnopeuden ja lämpötilan säätö** helpottaa mankelin käyttöä myös silloin, kun mankeloidaan vaihtelevia tekstiililaatuja ja eri lämpötiloja vaativia kuituja

**Suuri lämmitysteho, pieni energiankulutus:**

Miele-kuumamankelit tuottavat eniten lämpöä vain sinne, missä sitä tarvitaan. Siten esimerkiksi suurissa MM-sarjan kuumamankelissa on nelinkertainen lämpötilansäätö, joka varmistaa mankelikourun lämmön tarkan jakautumisen – vain sinne missä sitä kulloinkin tarvitaan.

Kun Mielen pesulapesukoneissa lingotun pyykin jäännöskosteus on alle 50%, pyykki voidaan syöttää MM-sarjan kuumamankelisiin myös ilman esikuivatusta, sillä niiden lämmitysteho on 40 kW. Pyykin jäännöskosteuden ja mankelimallin mukaan mankelointiteho ylittää jopa 99 kiloon pyykkiä tunnissa.

Miele-kuumamankelit mahdollistavat pyykin täydellisen viimeistelyjäljen myös ilman pyykin erillistä tärkkäystä



## Ammattilaiskäyttöön Jäännöskosteus 15–25%



### HM 21-100

- Telan halkaisija 210 mm
- Telan pituus 1005 mm
- Sähkölämmitteinen
- Mankelointiteho jopa **23 kg/h** kun pyykin jäännöskosteus on 15%
- Mankelointiteho **14 kg/h** kun pyykin jäännöskosteus on 25%
- Pyykin syöttö ja vastaanotto etupuolelta, voidaan sijoittaa kiinni seinään



### HM 21-140

- Telan halkaisija 210 mm
- Telan pituus 1395 mm
- Sähkölämmitteinen
- Mankelointiteho jopa **27 kg/h** kun pyykin jäännöskosteus on 25 %
- Pyykin syöttö ja vastaanotto etupuolelta, voidaan sijoittaa kiinni seinään



### HM 5316

- Telan halkaisija 250 mm
- Telan pituus 1650 mm
- Sähkölämmitteinen
- Mankelointiteho jopa **47 kg/h** kun pyykin jäännöskosteus on 25%
- Pyykin syöttö ja vastaanotto etupuolelta, voidaan sijoittaa kiinni seinään

## Suuritehoiset kuumamankelit

### Jäännöskosteus 46–53%



#### **MM 50-175**

- Telan halkaisija 500 mm
- Telan pituus 1750 mm
- Sähkölämmitteinen
- Mankelointiteho jopa **80 kg/h**  
kun pyykin jäännöskosteus on 46%
- Mankelointiteho **70 kg/h**  
kun pyykin jäännöskosteus on 53%

#### **MM 50-205**

- Telan halkaisija 500 mm
- Telan pituus 2040 mm
- Sähkölämmitteinen
- Mankelointiteho jopa **99 kg/h**  
kun pyykin jäännöskosteus on 46%
- Mankelointiteho **86 kg/h**  
kun pyykin jäännöskosteus on 53%

## Kuumamankelit, pyykin jäännöskosteus 15–25%

Kuumamankelit	HM 21-100	HM 21-140	HM 5316
Telan halkaisija [mm]	210	210	250
Telan pituus [mm]	1005	1395	1650
Alumiinikouru	•	•	•
Telan päällyste: teräsvillamatto, ARAMID-neulahuopakangas	•	•	•
<b>Lämmitystapa</b> , sähkölämmiteinen (EL)	EL	EL	EL
<b>Sähköliitäntä</b>			
3N AC 380–415 V 50–60 Hz	•	–	–
3N AC 380–415 V 50 Hz	–	•	–
3N AC 380–400 V 50 Hz	–	–	•
Lämmitysteho [kW]	4,4	6,5	11
Kokonaisliitäntäteho [kW]	4,55	6,9	11,9
Sulakkeet [A]	3 x 16	3 x 16	3 x 20
Poistoilmaliitäntä Ø [DN]	–	70	70
<b>Mankelointiteho</b>			
Mankelointinopeus [m/min]	1,3–3,5	1,8–5,7	1,2–3,9
Telan kierrosnopeus [U/min]	2,0–5,3	2,7–8,6	1,5–5,0
Syötettävän pyykin jäännöskosteus 15% [enint. kg/h] *	**23	–	–
Syötettävän pyykin jäännöskosteus 25% [enint. kg/h] *	**14	27	47
<b>Pyykin vastaanotto</b>			
Etupuolelta	•	•	•
<b>Mitat ja paino</b>			
Ulkomitat K x L x S [mm]	986/1280/415	1055/1644/670	1040/2160/590
Paino [kg]	77	117	216

## Uudet kuumamankelit, pyykin jäännöskosteus 25–50%

Kuumamankelit	PM 1318	PM 1418	PM 1421
Telan halkaisija [mm]	300	365	365
Telan pituus [mm]	1750	1750	2040
Telan käyttöleveys, kun käytössä lamellijousipäällyste [mm]	1690	1690	1980
HPC-mankelikouru	•	•	•
Telan päällyste: teräsvillamatto, ARAMID-neulahuopakangas	•	•	•
<b>Lämmitystapa</b> , valittavissa, sähkö- (EL) tai kaasulämmiteinen (G)	EL/G	EL/G	EL/G
<b>Sähköliitäntä</b> (sähkölämmiteinen)			
3N AC 380–415 V 50 Hz	•	•	•
Lämmitysteho [kW]	17,6	21,4	22,9
Kokonaisliitäntäteho [kW]	18,4	22,2	23,7
Sulakkeet [A]	3 x 35	3 x 50	3 x 50
Poistoilmaliitäntä Ø [DN]	75 (G:120)	75 (G:120)	75 (G:120)
<b>Mankelointiteho</b> (sähkölämmiteinen)			
Mankelointinopeus [m/min]	1,2–4,9	1,5–6,0	1,5–6,0
Telan kierrosnopeus [kierr./min]	1,3–5,2	1,3–5,2	1,3–5,2
Syötettävän pyykin jäännöskosteus 25% [enint. kg/h] *	75	90	96
Syötettävän pyykin jäännöskosteus 50% [enint. kg/h] *	45	54	57
<b>Pyykin vastaanotto</b>			
Koneen takaa	•	•	•
Etupuolelta, takaisinsyöttölaitteen avulla	lisävaruste	lisävaruste	lisävaruste
<b>Mitat ja paino</b> (sähkölämmiteinen)			
Ulkomitat K x L x S [mm]	1318/2540/1150	1318/2540/1150	1318/2830/1150
Paino [kg]	386	398	441

## Kuumamankelit, pyykin jäännöskosteus 46–53%

Kuumamankelit	MM 50-175	MM 50-205
Telan halkaisija [mm]	500	500
Telan pituus [mm]	1750	2040
Alumiinikouru	•	•
Telan päällyste: teräsvillamatto, ARAMID-neulahuopakangas	•	•
<b>Lämmitystapa</b> , sähkölämmiteinen (EL)	EL	EL
<b>Sähköliitäntä</b>		
3N AC 380–415V 50Hz	•	•
Lämmitysteho [kW]	40	44,1
Kokonaisliitäntäteho [kW]	42	46
Sulakkeet [A]	3 x 63	3 x 63
Poistoilmaliitäntä Ø [DN]	100	100
<b>Mankelointiteho</b>		
Mankelointinopeus [m/min]	1,4–8,5	1,4–8,5
Telan kierrosnopeus [kierr./min]	0,9–5,4	0,9–5,4
Syötettävän pyykin jäännöskosteus 46% [enint. kg/h] *	80	99
Syötettävän pyykin jäännöskosteus 53% [enint. kg/h] *	70	86
<b>Pyykin vastaanotto</b>		
Koneen takaa	•	•
Etupuolelta, takaisinsyöttölaitteen avulla	lisävaruste	lisävaruste
<b>Mitat ja paino (sähkölämmiteinen)</b>		
Ulkomitat K x L x S [mm]	1150/2454/1747	1150/2744/1747
Paino [kg]	860	925

## Kuumamankelit – yhteenveto mankelointitehosta

	Telan halkaisija [mm]	Telan pituus [mm]	Mankelointiteho [kg/h], kun syötettävän pyykin jäännöskosteus on [%]				
			15%	25%	46%	50%	60%
HM 21-100	210	1005	23	14			
HM 21-140	210	1395		27			
HM 5316	250	1650		47			
<b>UUTUUS</b>							
PM 1318	300	1750		75		45	
PM 1418	365	1750		90		54	
PM 1421	365	2040		96		57	
MM 50-175	500	1750			80		70
MM 50-205	500	2040			99		86

\* Ilmoitettu mankelointiteho on laskettu DIN-normin 11902 mukaisesti.

Käytännön kokemukset ovat osoittaneet, että todellinen mankelointiteho on noin 20–40 % ilmoitettuja maksimiarvoja alempi. Todellinen mankelointiteho vaihtelee mm. henkilökunnan käyttökokeuksen, tekstiililajin, pyykin lajittelun, mankelikourun kunnan ja mankelointitulokselle asetettujen vaatimusten mukaan.

Miele Oy  
Porttikaari 6  
Porttipuisto  
01200 VANTAA  
Puhelin (09) 875 970  
Telekopio (09) 875 97 299  
Internet:  
<http://www.miele.fi>