

## MIELE-SUURTALOUSASTIANPESUKONEET

### Miele Oy

# Miele

## PROFESSIONAL

**Miele valmistaa ammattikäyttöön astianpesukoneita, jotka vastaavat nykypäivän yhä kasvaviin hygieniavaatimuksiin ja taloudellisuuteen sekä huomioivat ympäristönsuojelun koko elinkaaren ajan.**

Puhdasvesijärjestelmäisten suurtalousastianpesukoneiden tehokas kierto-vesipumppu, sihtijärjestelmä ja jokaiseen pesu- ja huuhteluvaiheeseen uutta, puhdasta vettä ottava pesutekniikka takaavat erinomaisen pesutuloksen ja korkean hygieniatason.

Nämä astianpesukoneet ovat aina valmiita käyttöön ilman esivalmisteluja, valitaan vain oikeanlainen ohjelma astioiden likaisuuden mukaan. Pesu kahdessa tasossa tarjoaa kerralla paljon pesutilaa kaikenlaisille astioille.

Tankkiastianpesukoneiden pesuveden lämpötila on asetettu tehtaalla 65 °C:seen. Huuhtelussa käytetään kolme litraa puhdasta vettä, jonka lämpötila on 85 °C. Tehokas suodatusjärjestelmä, korkea huuhtelulämpötila ja pesuveden uusiutuminen kolmella litralla joka pesukerran aikana takaavat luotettavan pesutuloksen. Lyhin pesuaika edestä täytettävässä astianpesukoneessa on 1,5 minuuttia.

Kun valitaan astianpesukonetta esim. kahvilaan, päiväkotiin, vanhainkotiin tai sairaalan vuodeosastolle, on otettava huomioon monia tärkeitä asioita. Toiminnallisuus asettaa monia vaatimuksia, ja vain ammattikäyttöön tarkoitettu astianpesukone voi täyttää omavalvonnan kasvavat vaatimukset.

Miele tarjoaa sopivan ratkaisun ammattikäyttöön tarkoitetuilla puhdasvesi- ja tankkijärjestelmällisillä koneilla pieniin ja keskisuuriin keittiöihin - esimerkiksi kahviloihin, kouluihin, päiväkoteihin, vanhainkoteihin, sairaalan vuodeosastoille, työpaikkojen tauko- ja edustustiloihin.

Käyttökohteesta riippuen erilaiset varusteet lisäävät koneiden toimivuutta entisestään: jalusta parantaa työskentelyergonomiamia ja nestemäisen pesuaineen annostin helpottaa työskentelyä. Vakiokorien lisäksi on saatavana erilaisia erikoispesukoreja. Mielen tuotevalikoimasta löytyy oikeat lisävarusteet helpottamaan työskentelyä.



**G 7855 JA G 7859**

Mielen G 7855 ja G 7859 -astianpesukoneissa ohjelmien ohjauksesta huolehtii Multitronic Novo vario -ohjelmointielektroniikka. Ohjelmointimahdollisuuden ansiosta vakio-ohjelmien ominaisuuksia voidaan muuttaa ohjelmakohtaisesti vastaamaan kulloistakin pesutarvetta.

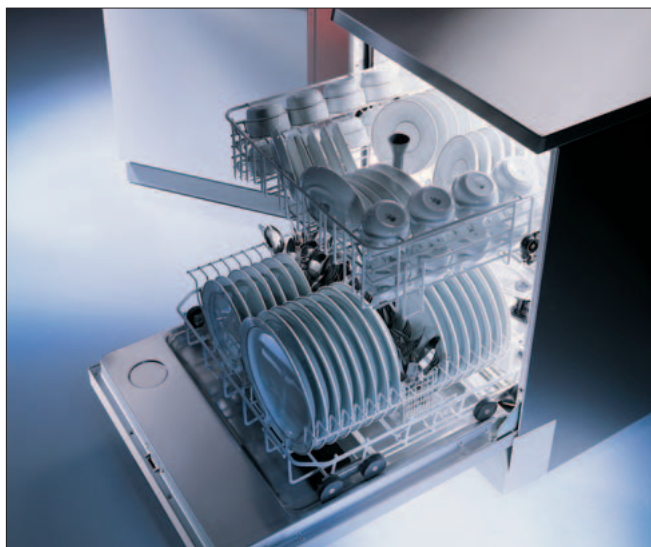
Esimerkiksi pesu- ja huuhtelulämpötiloja sekä lämpötilojen pitoaikoja voi muuttaa. Huuhtelujen määrää voi lisätä sekä valita lämmitysvastuskuivauksen ohjelman loppuun. Lämpötilat mallissa G 7855 voi valita 30...70 °C ja mallissa G 7859 30...93 °C.

G 7859 on valmiiksi ohjelmoidun desinfioidun +85 °C loppuhuuhdelämpötilan ansiosta sopiva erityisesti kohteisiin, joissa on korkeat hygieniavaatimukset. Tällaisia ovat esimerkiksi sairaalat ja muut hoitolaitokset, joissa infektiovaara on suuri.

G 7859 -astianpesukoneessa on 3 pesuohjelmaa ja niiden pesu- ja huuhtelulämpötiloja voidaan säätää ohjelmakohtaisesti +30 °C...+93 °C sekä lämpötilan pitoaikaa 1...10 min. Kuumen lämpötilan aiheuttamat höyryhaitat eliminoidaan koneeseen vakiona kuuluvassa höyrykondensaattorissa. Pesutilassa muodostuva höyry johdetaan suoraan koneen kondensaattoriin, jossa se muuttuu vedeksi. Höyrykondensaattorin ansiosta huonetilaan ei pääse kosteutta, ylimääräistä lämpöä eikä puhdistusaineiden sisältämiä hajuja - höyrykupu on tarpeeton.

G 7855 sopii hoitolaitoksiin, joissa desinfiointiominaisuus ei ole ehdoton vaatimus. Monipuolisen ohjelmarakenteen ja lisäkori- vaihtoehtojen ansiosta se soveltuu käytettäväksi erilaisissa kohteissa, kuten kahviloissa, yritysten edustus- ja ruokailutiloissa, pienissä kouluissa yms. paikoissa, joissa erinomainen puhdistustulos on tärkeää. Tässä mallissa on 6 pesuohjelmaa ja niiden pesu- ja huuhtelulämpötilat voidaan säätää ohjelmakohtaisesti +30 °C... +70 °C ja lämpötilan pitoaika 1...10 min. Näitä pesuparametrejä tarvittaessa muuttamalla saavutetaan erinomainen puhdistustulos kaikenlaisille astioille.

G 7855- ja G 7859 -koneissa on vakiokoreina yläkori O 881 lasseille, kupeille ja pienille lautasille sekä tasapohjainen alakori U 880, jossa on kaksi irrotettavaa E 216 -lautastelinettä ja kaksi irrallista E 165 -välinekoria. Lisäksi vakiona molemmissa koneissa on pesupulverin ja huuhteluaineen annostimet sekä vedenpehmentin. Kaksivaipparakenteen ja polyuretaanieristeen ansiosta koneet ovat erittäin hiljaisia.



MALLI	G 7859	G 7855
<b>Ulkomitat, mm korkeus x leveys x syvyys</b> (suluissa mitta ilman kansilevyä)	850 (820) x 600 x 600	850 (820) x 600 x 600
<b>Nettopaino, kg</b>	76	70
<b>Pesutila</b>	ruostumatonta terästä	ruostumatonta terästä
<b>Perusohjelmien lukumäärä</b>	3	6
<b>Lyhin pesuaika</b>	noin 17 min (65/85 °C)	noin 10 min
<b>Pesu-/huuhtelulämpötila, °C</b>	molemmat säädettävissä 30...93, lämpötilan pitoaika 1...10 min	molemmat säädettävissä 30...70, lämpötilan pitoaika 1...10 min
<b>Vedenkulutus, litraa/pesukerta*</b>	18,5...32,1	19,8...31,3
<b>Energiankulutus, kWh/pesukerta*</b>	1,0...1,2	0,2...0,5
<b>Tulovesiliitäntä</b>	kylmä- ja lämminvesi, 2 x 3/8" paineletkut, vesiturvajärjestelmä, letkujen pituudet 1,5 m, 3/4" kierreltiimin, varustettu takaiskuventtiilein	kylmä- tai lämminvesi, 1 x 3/8" paineletku, vesiturvajärjestelmä, letkun pituus 1,5 m, 3/4" kierreltiimin, varustettu takaiskuventtiilillä
<b>Tuloveden paine, bar</b>	0,5...10	0,5...10
<b>Poistovesiliitäntä</b>	poistopumppu, poistokorkeus 0,3...1 m, takaisinimusojattu (hygienialukko), poistoletkun pituus 1,5 m, Ø 22 mm	poistopumppu, poistokorkeus 0,3...1 m, takaisinimusojattu (hygienialukko), poistoletkun pituus 1,5 m, Ø 22 mm
<b>Sähköliitäntä</b>	400 V 3 N 50 Hz, 3 x 16 A, liitäntäjohdon pituus 1,5 m, ei pistotulppaa, muunnettavissa 230 V, 1 x 16 A	400 V 3 N 50 Hz, 3 x 16 A, liitäntäjohdon pituus 1,5 m, ei pistotulppaa, muunnettavissa 230 V, 1 x 16 A
<b>Liitäntäteho</b>	9,1 kW (400 V)/ 3,3 kW (230 V)	9,1 kW (400V)/ 3,3 kW (230V)
<b>Vakioväri</b>	valkoinen	valkoinen
<b>Vakiovarusteet</b>	pulveriaineannostin, nestemäisen huuhteluaineen automaattiannostin, ylä- ja alakori, vedenpehmentin, höyrykondensaattori DK	pulveriaineannostin, nestemäisen huuhteluaineen automaattiannostin, ylä- ja alakori, vedenpehmentin

## G 8050



## G 8066



Miele G 8050 -astianpesukone on tarkoitettu suurtalouuskäyttöön, jossa astianpesu ei kuitenkaan ole jatkuvaa. Helppokäyttöisenä ja erittäin hiljaisena koneena se soveltuu erinomaisesti yritysten edustus- ja taukotilojen astianpesukoneeksi. Muita käyttökohteita ovat esimerkiksi pienet hoitokodit, maatilamatkailuyritykset, pitopalvelut ja kahvilat.

Pesurohjelmia on kuusi: mini, midi, maxi, lasit, olutlasit ja kylmähuuhtelu. G 8050 -astianpesukoneen täyttömäärä on suuri: pesutilan korkeus on 57 cm. Pesu tapahtuu kahdessa tasossa monitoimikoreissa, joista yläkorin korkeutta voidaan säätää. Lisätilaa yläkoriin tuo yläsuihkuputken liitännän sijoitus takaseinään. Vakiovarusteena ovat pesupulverin ja huuhteluaineen annostimet sekä jatkuvatoiminen vedenpehmittin.

Annetut ohjelmien kestoajat ja energiankulutus on laskettu, kun tuloveden lämpötila on 65 °C ja koneen sähköliitäntä on 400 V.

Mielen G 8066 edestä täytettävä tankkiastianpesukone pesee yhdessä korissa esimerkiksi 18 lautasta 90 sekunnissa - ja puhdistustulos on moitteeton. Se vie vähän tilaa, sillä se voidaan asentaa myös työpöytätason alle. Miele G 8066 -astianpesukoneessa on kolme pesuohjelmaa (90-120-180 sekuntia). Uutta on hygieeninen itsepuhdistusohjelma, jonka ansiosta koneen manuaalinen puhdistus ja veden tyhjennys on tarpeetonta.

Elektroninen ohjelmanohjaus kalvokytkimin on helppokäyttöinen. Monipuoliset ohjelmointimahdollisuudet takaavat kaikenlaisien astioiden tehokkaan ja hellävaraisen pesun. Käytönaikeiset tiedot ovat nähtävissä näyttöruudulla. Koneessa on suuri pesutila ja joustavat korikoot: siinä voidaan käyttää yleisimmin markkinoilla olevien 500 x 500 mm kokoisten korien rinnalla myös korikokoa 530 x 530 mm. Korien täyttökori on jopa 410 mm, joten myös tarjottimet ja kattilat mahtuvat hyvin koneeseen.

MALLI	G 8050	G 8066
Ulkomitat, mm korkeus x leveys x syvyys (suluisissa mitta ilman kansilevyä)	850 (820) x 600 x 600	850 (829) x 600 x 600
Nettopaino, kg	63,5	70
Pesutila	ruostumatonta terästä	ruostumatonta terästä
Perusohjelmien lukumäärä	6	4
Lyhin pesuaika	23 min	1,5 min
Pesu-/huuhtelulämpötila, °C	50 / 55 / 65 / 75	65 / 85
Vedenkulutus, litraa/pesukerta*	15...20	2,4...4,8
Energiankulutus, kWh/pesukerta*	0,1...1,5	0,1...0,3
Tulovesiliitäntä	kylmä- tai lämminvesi, 1 x 3/8" paineletku, vesiturvajärjestelmä, letkun pituus 1,5 m, 3/4" kierreltiin, varustettu takaiskuventtiilillä	kylmä- tai lämminvesi, 1 x 3/8" paineletku, vesiturvajärjestelmä, letkun pituus 1,5 m, 3/4" kierreltiin, varustettu takaiskuventtiilillä
Tuloveden paine, bar	2,5...10	1...10
Poistovesiliitäntä	poistopumppu, poistokorkeus enintään 1 m	poistopumppu, poistokorkeus 0,3...1 m
Sähköliitäntä	400 V 3 N 50 Hz, 3 x 16 A, muunnettavissa 230 V, 1 x 16 A	400 V 3 N 50 Hz, 3 x 16 A, muunnettavissa 230 V, 1 x 16 A
Liitäntäteho	4,7 kW (400 V)/3,1 kW (230 V)	10,5 kW (400 V) / 3,5 kW (230 V)
Vakioväri	valkoinen	ruostumaton teräs
Vakiovarusteet	pulveriannostin, nestemäisen huuhteluaineen automaattiannostin, vedenpehmittin	nestemäisen huuhteluaineen automaattiannostin

## LISÄVARUSTEET



U 300/1 -lautaskori, 18 x 250 mm lautasta



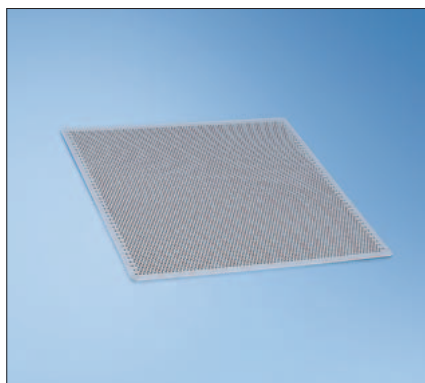
U 303/1 -tasapohjainen yleiskori



U 304/1 -ruokailuvälinekori



U 306/1 -kuppi-/mukikori, 28 x 65 mm tai 24 x 80 mm kuppia/mukia/lasia



E 166 -painoverkko



KUF-TK/1 -liukujalat muovikoreihin



U 881 -kahvilakorivarustuksen lautaskori



E 809 -kahvilakorivarustuksen kuppikori



DOS G 60 -nestemäisen pesuaineen automaattianostin



O 882 -lasikori



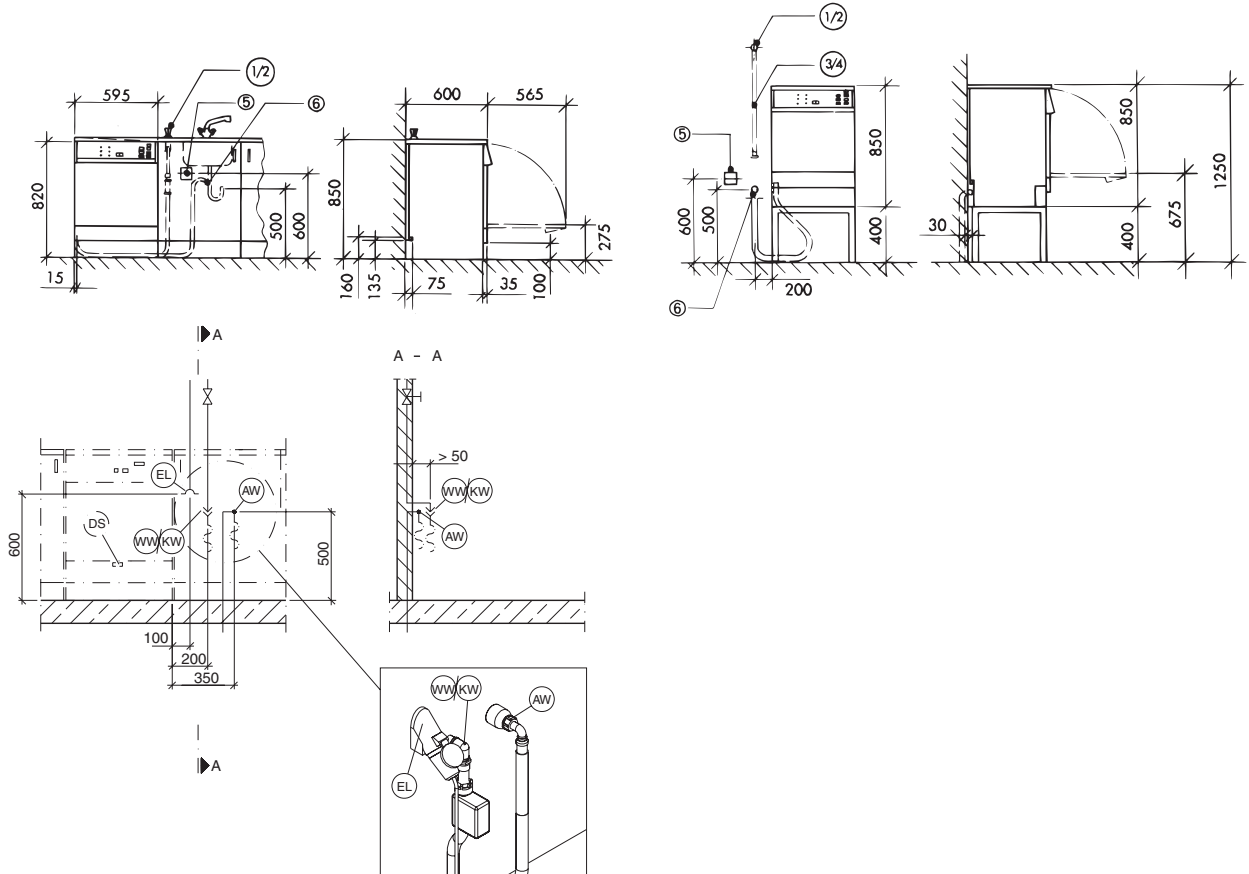
E 205 -lasiteline alakoriin



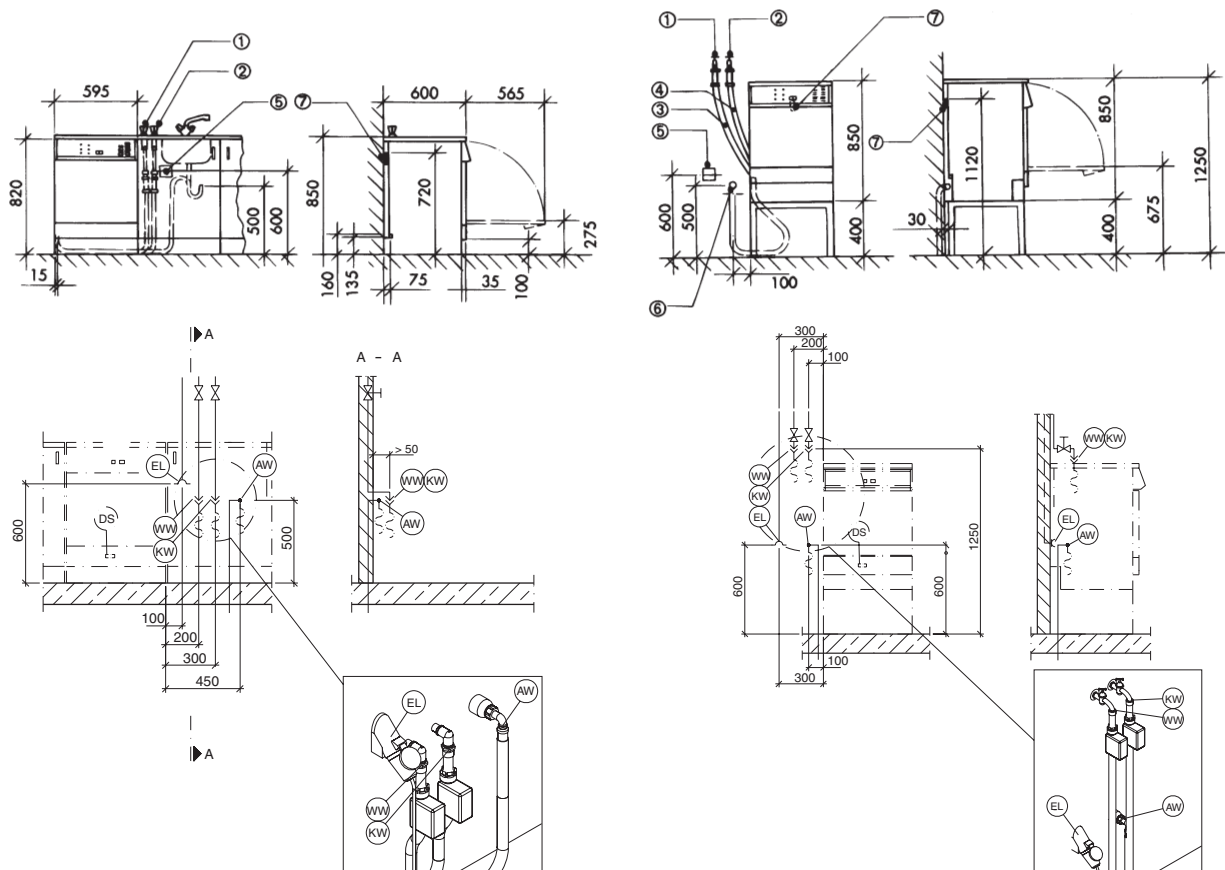
SW 40-60R -avojalusta, korkeus 400 mm

## MITTA- JA ASENNUSPIIRUSTUKSET

## G 7855



## G 7859



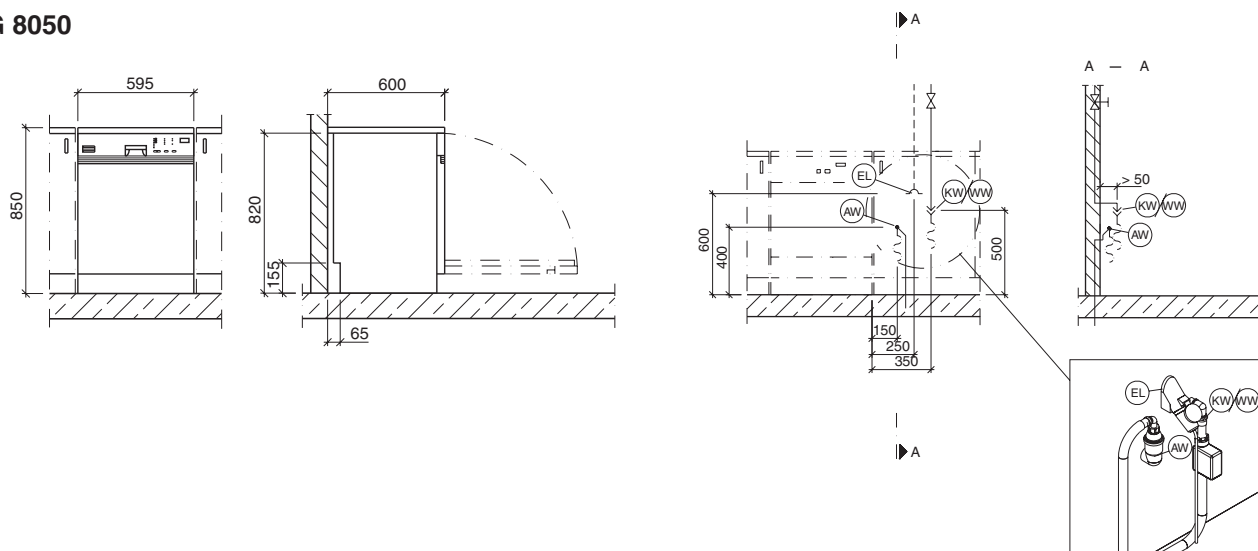
- ①, WW Lämminvesiventtiili 3/4"  
②, KW Kylmävesiventtiili 3/4"

- ③ Vesiliitäntä, lämmin vesi  
④ Vesiliitäntä, kylmävesi

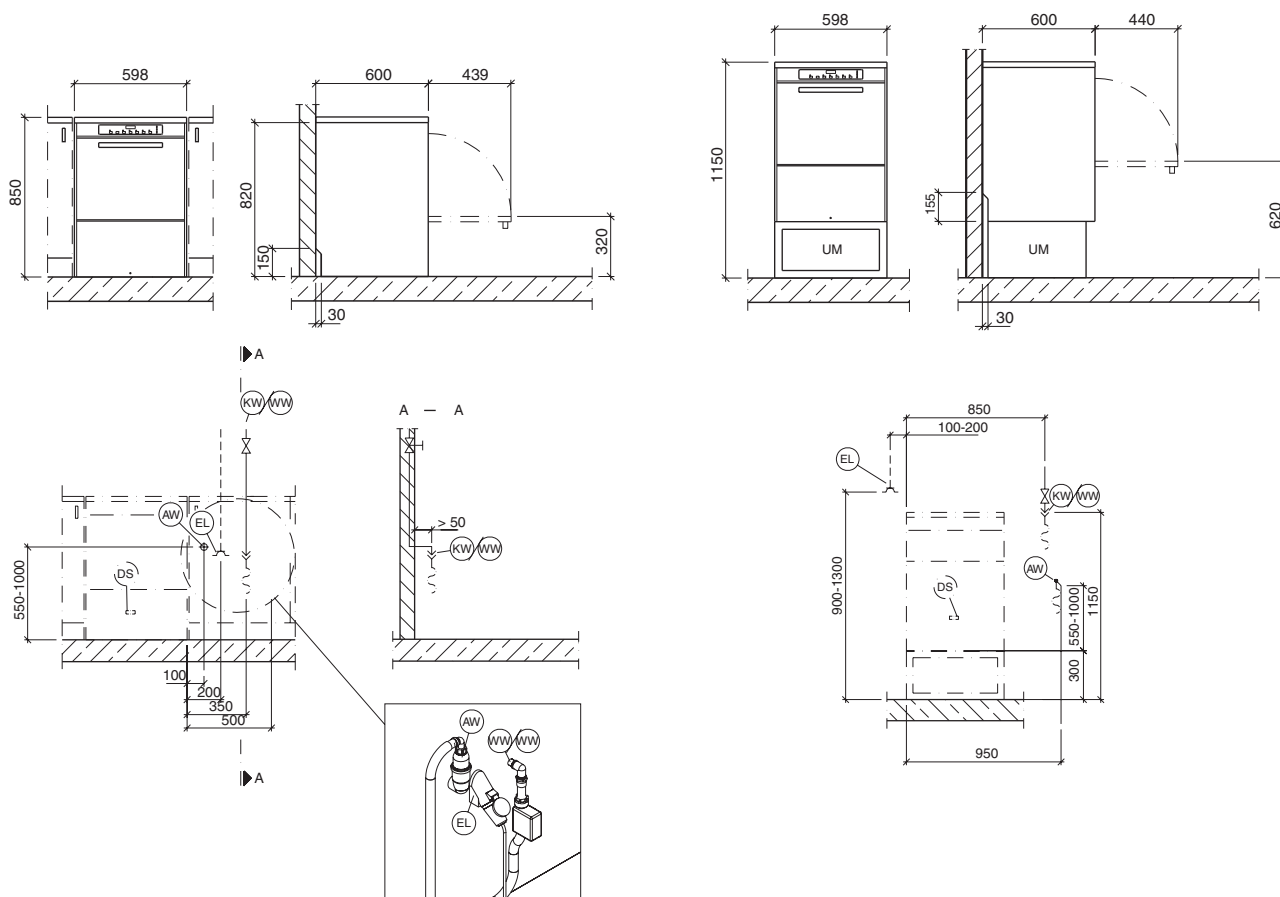
- ⑤, EL Sähköliitäntä  
⑥, AW Poistovesiventtiili

## MITTA- JA ASENNUSPIIRUSTUKSET

## G 8050



## G 8066



WW Lämminvesiventtiili 3/4"  
KW Kylmävesiventtiili 3/4"

EL Sähköliitäntä  
AW Poistovesiventtiili

## MAAHANTUONTI JA MYYNTI

Miele Oy  
Porttikaari 6  
01200 VANTAA  
Puhelin (09) 875 970  
Faksi (09) 8759 7299  
professional@miele.fi  
www.miele-professional.fi

## VALMISTUS

Miele & Cie. KG  
Saksa/EU  
www.miele.de

**Miele**  
PROFESSIONAL